



# *Thermo Jack*

## **FREEZER**

**MAYEKAWA**  
**MYCOM**

[www.mayekawa.com.mx](http://www.mayekawa.com.mx)

### IQF THERMO JACK MYCOM

#### CONGELADOR LINEAL

El Thermojack freezer MYCOM es uno de los mejores túneles de congelación rápida (IQF) que existe en el mercado por la calidad y eficiencia en el congelamiento de alimentos.

Este producto ha sido creado para satisfacer las necesidades de congelación verdaderamente rápidas, prácticamente para cualquier producto.

A diferencia de un equipo convencional que sólo hace llegar un flujo de aire directamente al producto de forma vertical y uniforme, el congelamiento propuesto por Mayekawa consiste en dirigir una corriente de aire en chorro vertical, directamente al producto y en dos sentidos a una velocidad aproximada de 20 m/seg.

### CARACTERÍSTICAS

- Túnel de congelación rápida
- Congelamiento fino
- Mantenga el color y propiedades de los alimentos fritos o cocidos
- Efecto COANDA
- Reduce tiempos de congelamiento

### THERMO JACK FREEZER



### DISEÑO EFICIENTE

El Thermojack emplea una serie de toberas integradas en módulos instalados a lo largo de la banda permitiendo un contacto más directo con el producto. La altura de estos módulos puede ajustarse independientemente, lo que resulta conveniente para los productos que entran con temperaturas altas (alimentos fritos o cocidos).

El resultado de esto es el aprovechamiento al máximo del EFECTO COANDA, el área de contacto del chorro de aire envuelve en su totalidad al producto, reduciendo sustancialmente el tiempo de congelamiento (1/4 a 2/3 comparado con los sistemas convencionales).

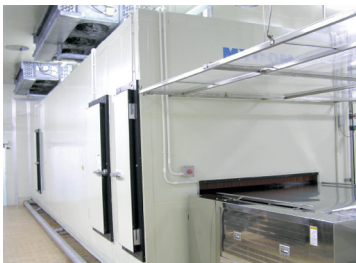
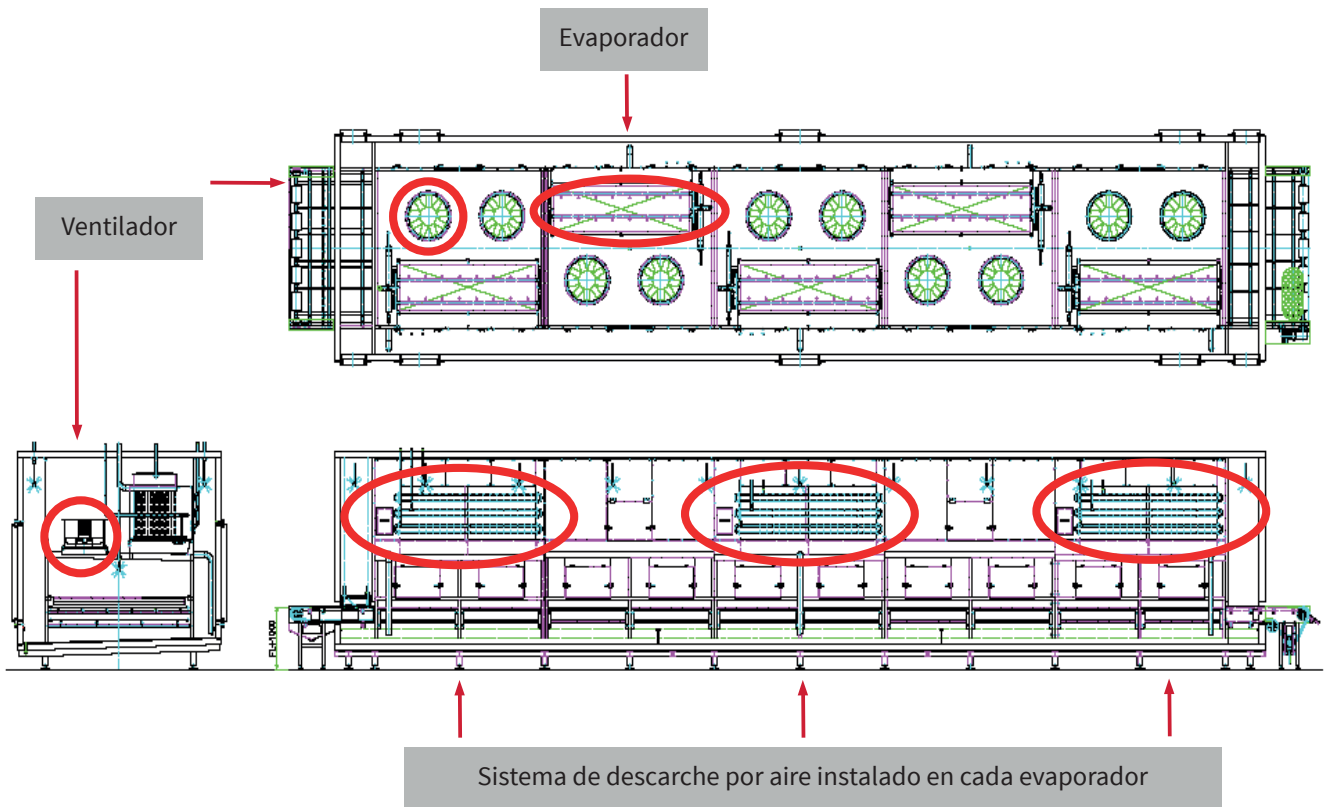
Este equipo está diseñado para un congelamiento fino debido a su alta eficiencia pues el producto no se deshidrata por el contrario se producen cristales de hielo más finos y uniformes, por esta razón es un equipo ideal para volúmenes de mediana producción, se requiere de espacios amplios para su instalación y puede seleccionar el tipo de banda dependiendo del producto a congelar, una de malla plástica y otra de lámina en acero inoxidable.

**EJEMPLO DE CAPACIDAD DEL THERMO JACK**

Producto	Tamaño	Peso	Temperatura de Entrada	Temperatura de Salida	Tiempo de Congelamiento	Capacidad de Congelamiento	Capacidad de Congelamiento
Camarón	20W x 100L x 18t	@ 26 g / Producto	5° C	-18° C	5 minutos	250 Kg / h MSF1206TJ	500 Kg / h MSF1209TJ
Filete de Pescado	100W x 270L x 15t	@ 200 g / Producto	10° C	-18° C	10 minutos	300kg/h MSF1206TJ	600 kg/h MSF1212TJ
Pollo Frito	55W x 35L x 35t	@ 35 g / Producto	85° C	- 18° C	25 minutos	200 kg/h MMF1506TJ	400 kg/h MMF1512TJ

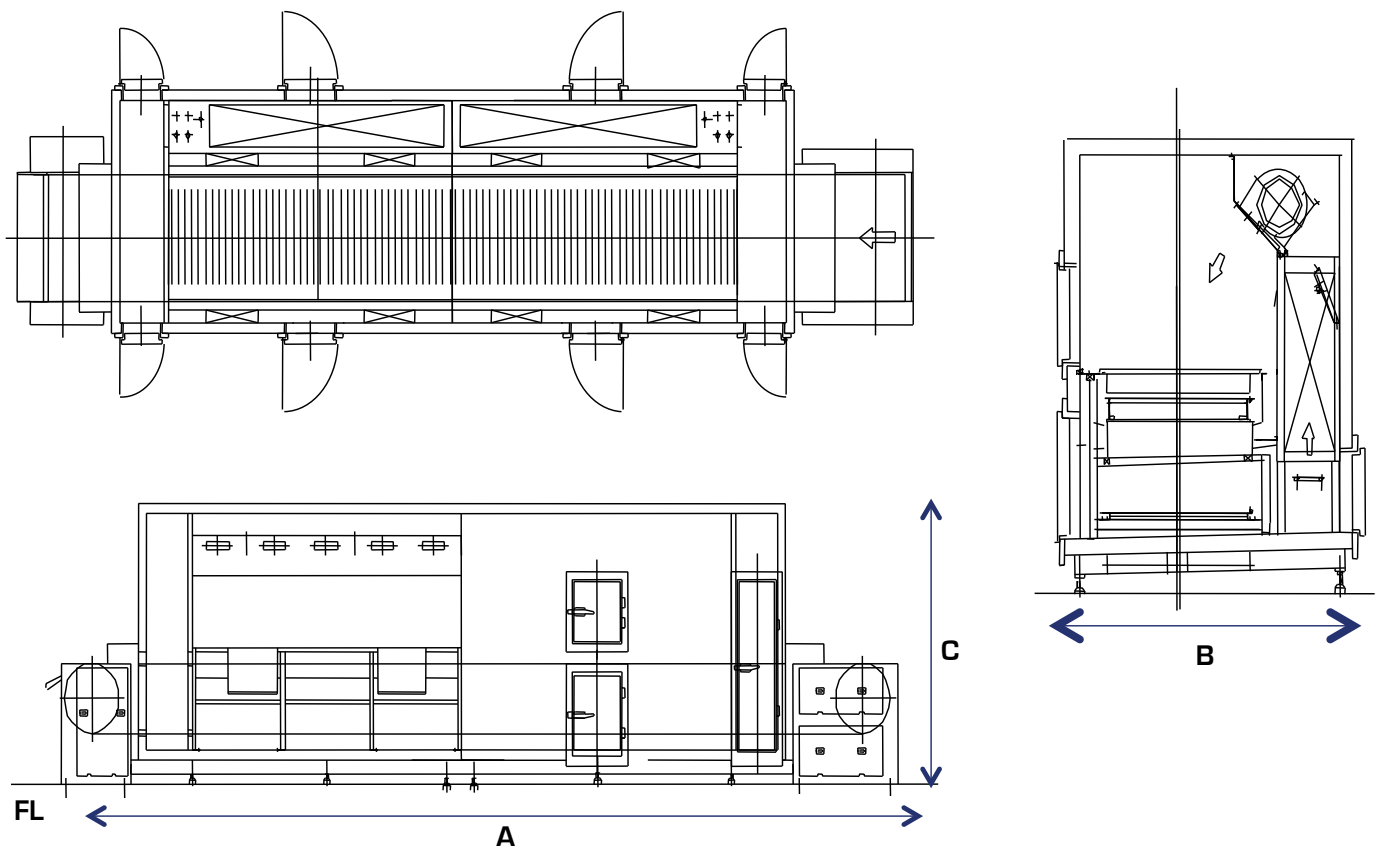
**ESTRUCTURA INTERNA DEL THERMO JACK FREEZER**

El modelo es MMF-2415TJ-AX, unico flujo



**DIMENSIONES EXTERNAS DE CONGELADOR THERMO-JACK**

Modelo	Largo A (mm)	Ancho B (mm)	Alto C (mm)
1206	12000	600	2700
1209	12000	900	
1212	12000	1200	
1506	15000	600	2900
1509	15000	900	
1512	15000	1200	



Ciudad de México - Monterrey - Guadalajara - Irapuato - Culiacán - Hermosillo - Villahermosa - Mérida - La Habana, Cuba  
01-800-888-1001



**Planta CIVAC**  
Av. de los 50 metros N° 381, CIVAC  
Jiutepec, Morelos CP 62578  
Tel: (01 777) 320-5822

**Corporativo**  
Av. Coyoacán N° 945  
Colonia del Valle, Ciudad de México CP 03100  
Tel: (01 55) 5062-0840 (01 55) 5062-0870  
ventas@mayekawa.com.mx

**Ingeniería**  
Tel: (01 55) 5062-0891  
proyectos@mayekawa.com.mx

**Servicio Técnico**  
Tel: (01 55) 5062-0859  
servicio@mayekawa.com.mx